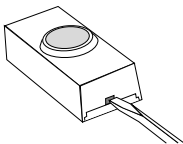


Wireless Chime

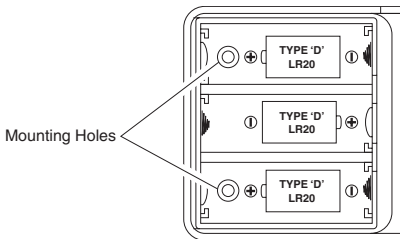
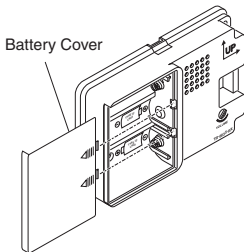
This package includes (Style of push button and chime may vary from illustration):

- Wireless chime cover
- Wireless chime base
- Wireless push button w/battery
- Hardware pack

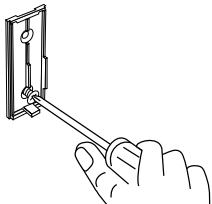
You'll need to buy 3 "D" alkaline batteries for the chime. In typical use, alkaline batteries will last up to three years.



- 1. Install alkaline type A23 12 volt push button battery.** Remove back of case by pushing in tab on bottom with a small screwdriver. Make sure battery is oriented properly (see page 3).
- 2. Remove Chime Cover (see page 4).**
- 3. Install 3 alkaline "D" batteries.** Press down on imprinted arrows and slide battery cover to remove. Make sure batteries are oriented properly.

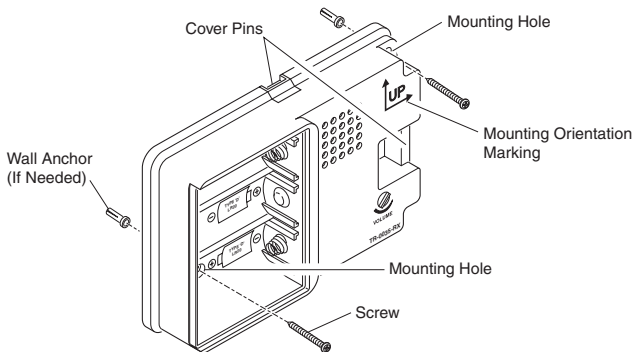


- 4. Test range.** Temporarily position chime and push button where you want them mounted. Press push button to verify chime and push button work properly. If chime does not sound, see Troubleshooting.
- 5. Mount push button.** Use either screws or double sided tape to mount push button.
 - To mount with screws, remove back of case by pushing in tab on bottom with a small screwdriver. Attach back of case to door jamb or wall. Snap front of push button on.
 - When attaching push button using double sided tape, make sure the surface of the door jamb or wall is clean.



6. **Mount chime.** Mount door chime in a central location so it can be heard throughout the home.

- See actual unit for orientation of base.
- Always use mounting wall anchors if not mounting directly into a stud.
- Use all 4 mounting holes. *Note:* 2 mounting holes are located inside battery compartment. Remove batteries before mounting.



CODE AND TUNE SETTINGS

Code Settings

Note: Most installations will not require you to change any jumpers on your chime and push button.

The push button and chime communicate by using a code that can be changed by removing and/or adding jumpers on both the push button and chime. The code is factory set; however, there are 128 selectable codes that allow you to expand your system and prevent outside interference. Other wireless products may cause interference and the system may not function properly. Follow the instructions below for setting a new code.

1. Open the cases and locate the jumpers on both the push button and chime (See illustration on page 3).
2. The push button and chime both have eight different jumper locations. The jumper positions 1 through 7 are used for setting the code.
3. To change the code, add and/or remove jumpers as needed. It is recommended to only change one jumper at a time and then check to see if system is functioning properly.

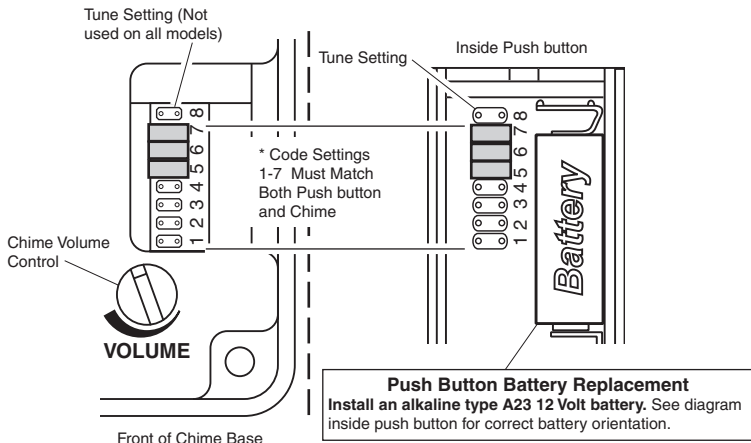
Note: Jumpers in positions 1 through 7 must be exactly the same for both the push button and chime for this system to function.

Tune Settings

Your wireless chime has different selectable tunes: **Ding** (one note), **Ding-Dong** (two note), or **Westminster** (eight note) (Available on selected chimes). The factory setting is for the Ding-Dong tune (or Westminster, when available). This tune can be changed by following the instructions below.

- **Ding** (one note tune)
Push button: Add a jumper to location 8.
- **Ding-Dong** (two note tune)
Push button: Remove jumper from location 8.
Chime: Remove jumper from location 8.
- **Westminster** (Eight note tune) (Available on selected chimes)
Push button: Remove jumper from location 8.
Chime: Add a jumper to location 8.

Note: All models have both front and back door tune capabilities. We recommend the back door use the **Ding** tune and the front door use the **Ding-Dong** tune (or **Westminster** tune, available on selected chimes). Models that include two push buttons will come factory set for front and back doors. Decals on the rear of the push button will indicate its setting.



Note: Some models might require the use of tweezers to remove and replace the jumpers.

ATTACHING CHIME COVERS

Snap-On Cover: Apply pressure to the cover until it snaps into place (see Figure A). To remove, firmly grasp cover and pull to remove from base.

Hanging Cover: Before mounting chime base to wall, slide the cover pin that will be on top of the mounted base out of the base. Turn it over so the pin is protruding above the base. Slide the cover pin into base (see Figure B). Hang cover on cover pin.

Note: Cover pins are located on two sides of the chime base for use with hanging covers. When chime base is mounted according to mounting orientation marking, use the cover pin located on the top of the chime base for hanging the cover.

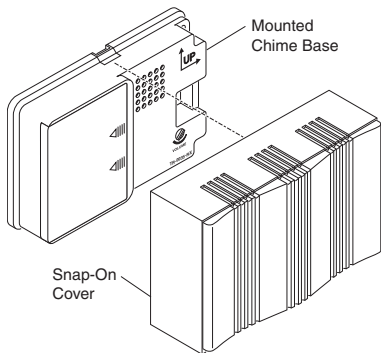


Figure A

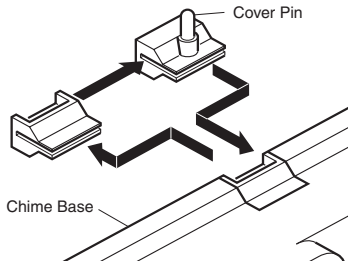


Figure B

TROUBLESHOOTING

Chime does not sound:

- Make sure push button and chime codes are the same (See pages 2 and 3).
- Check orientation of push button battery (See page 3).
- Check charge of push button and chime batteries, replace if necessary.

Batteries seem OK, but the chime does not work when installed:

- Do not mount chime or push button on metal or near metal studs. This reduces the transmitter range. Use 1/4" to 1/2" (6 to 13 mm) wood shims to move chime or push button off metal surface.
- Concrete floors may reduce range. Move chime away from floor.
- Try locating chime closer to push button.

The range of the wireless chime can vary with location, temperature and battery condition.

TECHNICAL SERVICE

Please call 1-800-858-8501 for assistance before returning product to store.

If you experience a problem, follow this guide. You may also want to visit our Web site at: **www.desatech.com**. If the problem persists, call* for assistance at **1-800-858-8501**, 7:30 AM to 4:30 PM CST (M-F). You may also write* to:

DESA Specialty Products

P.O. Box 90004

Bowling Green, KY 42102-9004

ATTN: Technical Service Specialty Products

* If contacting Technical Service, please have the following information available: Model Number, Date of Purchase, and Place of Purchase.

No Service Parts Available for this Product

REGULATORY INFORMATION

This device (SL-6195-RX and WB-94A-TX or WB-97-TX) complies with Part 15 of the FCC Rules and RSS-210 of Industry Canada. Operation is subject to the following two conditions: (1) this device may not cause harmful interference, and (2) this device must accept any interference received, including interference that may cause undesired operation.

The term "IC:" before the radio certification number only signifies that Industry Canada technical specifications were met.

The user is cautioned that changes or modifications not expressly approved by the party responsible for regulatory compliance could void the user's authority to operate the equipment.

LIMITED WARRANTY

This is a "Limited Warranty" which gives you specific legal rights. You may also have other rights which vary from state to state or province to province.

For a specified period depending upon model (see chart below) from the date of purchase, any malfunction caused by factory defective parts or workmanship will be corrected at no charge to you.

Not Covered - Repair service, adjustment and calibration due to misuse, abuse or negligence, light bulbs, batteries, and other expendable items are not covered by this warranty. Unauthorized service or modification of the product or of any furnished component will void this warranty in its entirety. This warranty does not include reimbursement for inconvenience, installation, setup time, loss of use, unauthorized service, or return shipping charges.

This warranty covers only DESA Specialty Products assembled products and is not extended to other equipment and components that a customer uses in conjunction with our products.

THIS WARRANTY IS EXPRESSLY IN LIEU OF ALL OTHER WARRANTIES, EXPRESS OR IMPLIED, INCLUDING ANY WARRANTY, REPRESENTATION OR CONDITION OF MERCHANT ABILITY OR THAT THE PRODUCTS ARE FIT FOR ANY PARTICULAR PURPOSE OR USE, AND SPECIFICALLY IN LIEU OF ALL SPECIAL, INDIRECT, INCIDENTAL, OR CONSEQUENTIAL DAMAGES.

REPAIR OR REPLACEMENT SHALL BE THE SOLE REMEDY OF THE CUSTOMER AND THERE SHALL BE NO LIABILITY ON THE PART OF DESA SPECIALTY PRODUCTS FOR ANY SPECIAL, INDIRECT, INCIDENTAL, OR CONSEQUENTIAL DAMAGES, INCLUDING BUT NOT LIMITED TO ANY LOSS OF BUSINESS OR PROFITS, WHETHER OR NOT FORESEEABLE. Some states or provinces do not allow the exclusion or limitation of incidental or consequential damages, so the above limitation or exclusion may not apply to you. Proof of purchase is required for warranty claims.

Model	Warranty Period
6210 and 6211	3 Years
6240	5 Years

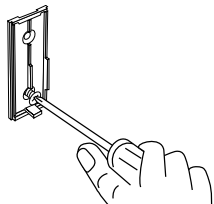
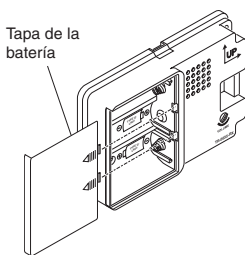
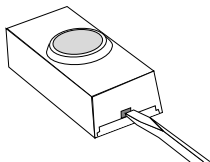
DESA Specialty Products reserves the right to discontinue and to change specifications at any time without notice without incurring any obligation to incorporate new features in previously sold products.

Campana Inalámbrica

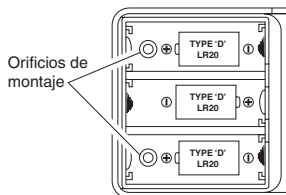
Este paquete tiene (El estilo del pulsador y de la campana puede variar de la ilustración):

- Tapa de la campana inalámbrica
- Base de la campana inalámbrica
- Pulsador inalámbrico con batería
- Paquete de ferretería

Usted deberá comprar 3 pilas alcalinas “D” para la campana. Con un uso normal, las pilas alcalinas durarán hasta tres años.



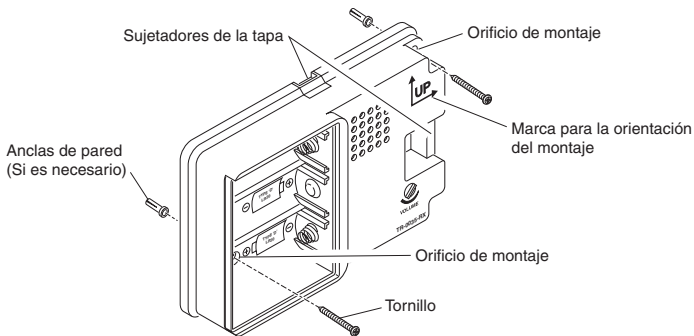
1. **Instalar pila alcalina de botón tipo A23 de 12 voltios.** Extraer la parte posterior de la caja presionando la aleta en el botón con un destornillador pequeño. Asegurarse que la pila esté orientada correctamente (ver la página 9).
2. **Quite la tapa de la campana (vea la página 10).**
3. **Coloque las 3 pilas alcalinas “D”.** Presione sobre las flechas impresas y deslice la tapa de la batería para retirarla. Asegúrese de que estén correctamente colocadas.



4. **Pruebe el alcance.** Ponga provisionalmente la campana y el pulsador en la posición donde los quiera instalar. Presione el pulsador para verificar que la campana y el pulsador funcionen apropiadamente. Si la campana no suena, vea Análisis de Averías.
5. **Instale el pulsador.** Use ya sean tornillos o cinta adhesiva por ambas caras para instalar el pulsador.
 - Para montar con tornillos, quite la parte de atrás de la caja empujando hacia adentro la lengüeta de abajo con un destornillador pequeño y girando la cuchilla. Coloque la parte de atrás de la caja contra la jamba o la pared. Encaje a presión la parte frontal del pulsador.
 - Cuando fije el pulsador usando cinta adhesiva por ambas caras, asegúrese que la superficie de la pared o la del batiente de la puerta estén limpias.

6. **Instale el timbre.** Montar la campana en una ubicación central de manera que pueda escucharse en toda la casa.

- Ver la unidad real para la orientación de la base.
- Use siempre anclas para montaje en pared si no está montada directamente en un montante.
- Use todos los orificios de montaje. *Nota:* 2 orificios de montaje están dentro del compartimiento de la batería. Retire las baterías antes del montaje.



PROGRAMACIONES DEL CÓDIGO Y DEL TONO

Programaciones del código

Nota: En la mayoría de instalaciones no será necesario que cambie ningún puente en su campana o en su pulsador.

El pulsador y la campana se comunican usando un código que puede ser cambiado quitando y/o añadiendo puentes en el pulsador y la campana. El código ha sido programado en fábrica; sin embargo, hay 128 códigos elegibles que le permiten expandir su sistema y evitar interferencia externa. Otros productos inalámbricos pueden causar interferencia y puede ser que el sistema no funcione como es debido. Para programar un nuevo código siga las siguientes indicaciones:

1. Abra las cajas y localice los puentes tanto en el pulsador como en la campana (vea la ilustración en la página 9).
2. Tanto el pulsador como la campana tienen ocho posiciones diferentes de los puentes. Las posiciones de puente del 1 al 7 se usan para programar el código.
3. Para cambiar el código añada y/o quite los puentes, como sea necesario. Se recomienda cambiar tan sólo un puente por vez y luego comprobar si el sistema funciona correctamente.

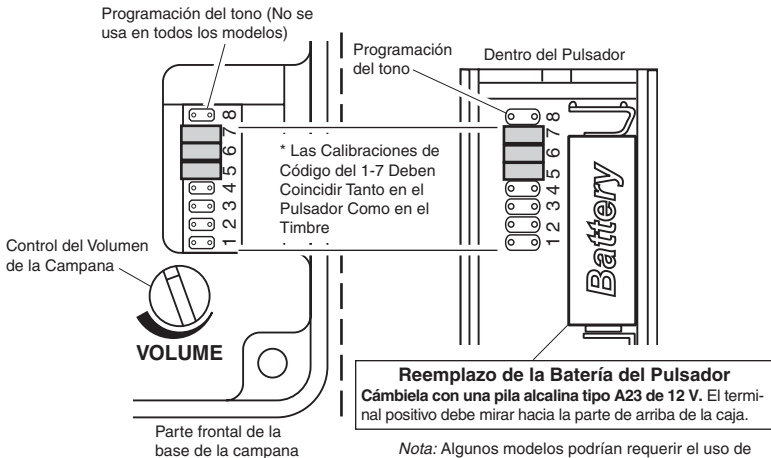
Nota: Para que funcione este sistema, las posiciones de la 1 a la 7 de los puentes deben ser iguales tanto en el pulsador como en la campana.

Programación del tono

Su campana inalámbrica tiene tonos diferentes que pueden seleccionarse: **Tilín** (una nota), **Tilín-Talán** (dos notas), o **Westminster** (ocho notas) (Disponible en los timbres seleccionados). La calibración de fábrica es el tono Tilín-talán (o el tono Westminster cuando está disponible). Este tono puede ser cambiado siguiendo las instrucciones que siguen.

- **Tilín** (tono de una nota)
Pulsador: aumente un puente al sitio 8.
- **Tilín-talán** (tono de dos notas)
Pulsador: Quite el puente del sitio 8.
Campana: Quite el puente del sitio 8.
- **Westminster** (tono de ocho notas) (Disponible en los timbres seleccionados)
Pulsador: Quite el puente del sitio 8.
Campana: Aumente un puente al sitio 8.

Nota: Todas las campanas tienen capacidad de tonos para las puertas frontal y posterior. Recomendamos que la puerta posterior use el tono **Tilín** y la puerta frontal el tono **Tilín-Talán** (o el tono **Westminster**, disponible en los timbres seleccionados). Los modelos que incluyen dos pulsadores vendrán con la calibración de fábrica para las puertas frontal y posterior. Las calcomanías en la parte posterior del pulsador le indicarán la calibración.



FIJACIÓN DE LAS TAPAS DE LA CAMPANA

Tapa de cierre a presión: Aplique presión a la tapa hasta que se asiente en su sitio (vea la Figura A) Para retirar, agarre firmemente la tapa y hálala para retirarla de la base.

Tapa colgante: Antes de montar la base de la campana a la pared, deslice hacia fuera de la base al sujetador de la tapa de la parte superior de esta base. Voltee el sujetador de modo que la clavija del sujetador sobresalga por encima de la base. Deslice el sujetador de la tapa hacia la base (vea la Figura B) Cuelgue la tapa en la clavija del sujetador.

Nota: Los sujetadores de la tapa están en los dos lados de la base de la campana para poderlas usar con tapas colgantes. Cuando la base de la campana se la monta según la marca de orientación, use el sujetador de la tapa de la parte superior de la base de la campana para colgar la tapa.

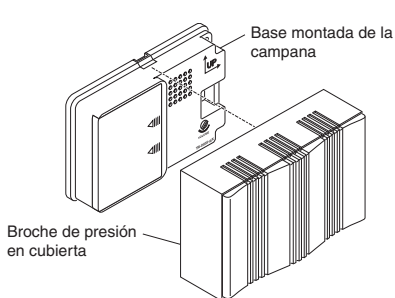


Figura A

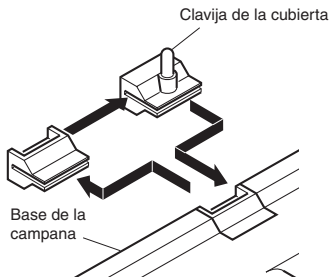


Figura B

ANÁLISIS DE AVERÍAS

La campana no suena:

- Asegúrese que los códigos del pulsador y de la campana sean los mismos (Vea las páginas 8 y 9).
- Verifique la posición de la batería del pulsador (Ver página 9).
- Revise la carga de las baterías del pulsador y de la campana, reemplácelas si es necesario.

La pilas parecen estar buenas pero la campana no funciona una vez instalada:

- No instale la campana o el pulsador sobre superficies metálicas o cerca de montantes metálicos. Esto reduce el alcance del transmisor. Use cuñas de madera de 6 a 13mm para aislar al pulsador de la superficie metálica.
- Los pisos de concreto pueden reducir el alcance. Mueva la campana fuera del piso.
- Trate de ubicar a la campana lo más cerca del pulsador.

El alcance de la campana inalámbrica puede variar con: la ubicación, temperatura y condiciones de la batería.

SERVICIO TÉCNICO

(No enviar los productos)

Si tiene algún problema por favor siga esta guía. Lo sentimos, pero no podemos contestar preguntas en español por teléfono. Usted puede también escribir* a:

DESA Specialty Products

P.O. Box 90004

Bowling Green, KY 42102-9004

* Si se llama al Servicio Técnico, por favor tener lista la siguiente información: Número de Modelo, Fecha de compra y Lugar de compra.

No hay piezas de servicio disponibles para este producto

INFORMACIÓN REGULATORIA

Este aparato (SL-6195-RX y WB-94A-TX o WB-97-TX) cumple con la Parte 15 de las Reglas de la FCC (Comisión Federal de Comunicaciones) y con la RSS-210 de las Industrias del Canadá. El funcionamiento está sujeto a las dos siguientes condiciones: (1) este aparato no puede causar interferencias dañinas, y (2) este aparato debe aceptar cualquier interferencia recibida, incluyendo una interferencia que pueda causar un funcionamiento indeseable.

El término "IC:" delante del número de certificación del radio significa tan solamente que se ha cumplido con las especificaciones técnicas de Industry Canada.

Se advierte al usuario que cambios o modificaciones no aprobadas expresamente por la parte responsable de cumplir con los reglamentos podría invalidar la autoridad del usuario para el uso de este equipo.

GARANTÍA LIMITADA

Esta es una "Garantía Limitada" que le da a Ud. derechos legales específicos. Usted puede también tener otros derechos que varían de estado a estado o de provincia a provincia.

Por un período específico desde la fecha de compra y dependiendo del modelo (vea el cuadro de abajo) cualquier funcionamiento defectuoso ocasionado por partes o mano de obra defectuosas de fábrica será arreglado sin costo para usted.

No cubierto - Servicio de reparación, ajuste y calibración debido al mal uso, abuso o negligencia, bombillas, baterías, u otras partes fungibles no están cubiertas por esta garantía. Los Servicios no autorizados o modificaciones del producto o de cualquier componente que se provee invalidarán esta garantía en su totalidad. Esta garantía no incluye reembolso por inconveniencia, instalación, tiempo de instalación, pérdida de uso, servicio no autorizado, o costos de transporte de retorno.

Esta garantía cubre solamente los productos ensamblados por DESA Specialty Products y no se extiende a otros equipos o componentes que el consumidor usa junto con nuestros productos.

ESTA GARANTÍA ESTÁ EXPRESAMENTE EN LUGAR DE OTRAS GARANTÍAS, EXPRESADAS O SOBREENTENDIDAS, INCLUYENDO CUALQUIER GARANTÍA, REPRESENTACIÓN O CONDICIÓN DE COMERCIABILIDAD O QUE LOS PRODUCTOS SE ADAPTAN PARA CUALQUIER PROPÓSITO O USO EN PARTICULAR, Y ESPECIFICAMENTE EN LUGAR DE TODOS LOS DAÑOS ESPECIALES, INDIRECTOS, INCIDENTALES Y CONSECUENTES.

LA REPARACIÓN O EL REEMPLAZO DEBERÍA SER LA ÚNICA SOLUCIÓN DEL CLIENTE Y NO HABRÁ RESPONSABILIDAD POR PARTE DE DESA SPECIALTY PRODUCTS POR CUALQUIER DAÑO ESPECIAL, INDIRECTO, INCIDENTAL O CONSECUENTE, INCLUIDOS PERO NO LIMITADOS A CUALQUIER PÉRDIDA DE NEGOCIO O GANANCIAS SEAN O NO PREVISIBLES. Algunos estados o provincias no permiten la exclusión o limitación de daños incidentales o consecuentes, de modo que la limitación o exclusión arriba indicada puede que no se aplique a Ud. Para reclamos por la garantía se requiere la prueba de compra.

Modelo	Período de Garantía
6210 y 6211 Serie	3 Años
6240	5 Años

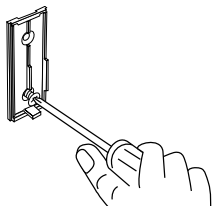
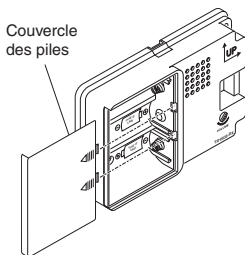
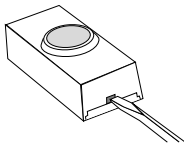
DESA Specialty Products se reserva el derecho de discontinuar y de cambiar las especificaciones a cualquier momento, sin previo aviso, sin incurrir en ninguna obligación de tener que incorporar nuevas características en los productos vendidos anteriormente.

Carillon sans fil

Cet emballage contient (Le style de l'unité de bouton-poussoir et du carillon peut varier par rapport à l'illustration):

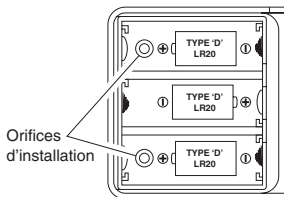
- Boîtier de carillon sans fil
- Socle de carillon sans fil
- Unité de bouton-poussoir sans fil, avec pile
- un ensemble de ferrures

Vous aurez besoin de 3 piles alcalines "D" pour le carillon. En utilisation typique, les piles alcalines durent trois ans.



- 1. Installation de la pile alcaline 12 V de type A23 pour bouton-poussoir.** Ôtez la partie arrière du boîtier en enfonçant la patte du bas au moyen d'un petit tournevis. Assurez-vous que la pile est orientée correctement (voir p. 15).
- 2. Retirez le boîtier du carillon (voir page 16).**

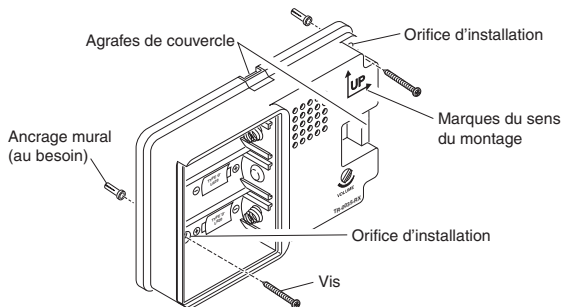
- 3. Installez 3 piles alcalines "D".** Appuyez sur les flèches, puis faites glisser le couvercle des piles pour le retirer. Prenez soin d'orienter les piles correctement.



- 4. Plage d'essai.** Positionnez temporairement le carillon et l'unité de bouton-poussoir à l'endroit où vous voulez les monter. Enfoncez le bouton-poussoir pour vous assurer que celui-ci et le carillon fonctionnent correctement. Si le carillon ne retentit pas, consultez la section «Dépannage».
- 5. Montez l'unité de bouton-poussoir.** Utilisez soit des vis, soit du ruban adhésif double face pour monter l'unité de bouton-poussoir.
 - Pour faire l'installation avec les vis, enlevez le dos du boîtier en poussant sur les agrafes de la base avec un tournevis. Fixez le dos du boîtier au chambranle ou au mur. Enclenchez la partie avant de l'unité de bouton-poussoir en place.
 - Lorsque vous montez l'unité de bouton-poussoir en utilisant du ruban adhésif double face, assurez-vous que la surface du montant de porte ou du mur est propre.

6. **Montez l'unité le carillon.** Installez le carillon dans un endroit centralisé de façon qu'on puisse l'entendre à la grandeur de la résidence.

- Pour l'orientation du socle, servez-vous de l'appareil lui-même.
- Utilisez toujours des ancrages muraux lorsque le socle n'est pas fixé directement dans un montant.
- Servez-vous des quatre orifices d'installation. *Note* : Deux des orifices d'installation se trouvent dans le compartiment des piles. Retirez les piles avant d'installer le socle.



RÉGLAGES DU CODE ET DE LA MÉLODIE

Réglages du code

Remarque : Avec la plupart des installations, vous n'avez pas à changer aucun cavalier sur votre carillon ou votre unité de bouton-poussoir.

L'unité de bouton-poussoir et le carillon communiquent l'un avec l'autre en utilisant un code, que l'on peut changer par ajout et/ou enlèvement de cavaliers au niveau de l'unité de bouton-poussoir et du carillon. Le code est réglé en usine; 128 codes peuvent être sélectionnés de manière à vous permettre d'étendre votre système et de prévenir les parasites extérieurs. La présence d'autres appareils sans fil peut occasionner des parasites pouvant nuire au bon fonctionnement du système. Pour régler le nouveau code, suivre les directives ci-dessous.

1. Ouvrez les boîtiers, et repérez les cavaliers de l'unité du bouton-poussoir et du carillon (voir illustration en page 15).
2. L'unité de bouton-poussoir et le carillon comptent chacun huit (8) emplacements de cavalier différents. Les positions 1 à 7 servent au réglage du code.
3. Pour modifier le code, ajouter et/ou supprimer des cavaliers au besoin. Il est recommandé de ne changer qu'un seul cavalier à la fois et de vérifier si le système fonctionne correctement.

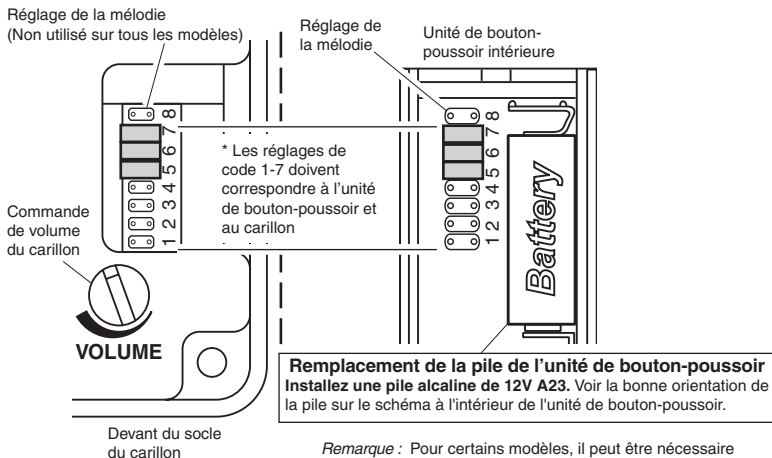
Remarque : Les cavaliers des positions 1 à 7 doivent être exactement les mêmes, pour le bouton-poussoir et le carillon, pour que ce système puisse fonctionner correctement.

Réglage de la mélodie

Votre carillon sans fil peut jouer différents airs à sélectionner : **Ding** (une note), **Ding-Dong** (deux notes) et **Westminster** (huit notes) (Disponible sur certains modèles de carillon). Le réglage de l'usine est celui du timbre Ding-Dong (ou l'air Westminster, lorsque disponible). Pour changer cet air réglé à l'usine, suivez les directives ci-dessous.

- **Ding** (une note)
Bouton-poussoir : Ajouter un cavalier à la position 8.
- **Ding-Dong** (deux notes)
Bouton-poussoir : Enlever le cavalier à la position 8.
Carillon : Enlever le cavalier à la position 8.
- **Westminster** (huit notes) (Disponible sur certains modèles de carillon)
Bouton-poussoir : Enlever le cavalier à la position 8.
Carillon : Ajouter un cavalier à la position 8.

Remarque : Tous les modèles sont dotés de fonctions d'air distinctes pour porte avant et porte arrière. Nous recommandons que la porte arrière utilise le timbre **Ding** et la porte avant, le timbre **Ding-Dong** (ou l'air **Westminster**, offert sur certains modèles de carillon). Les modèles qui comprennent deux (2) boutons-poussoirs sont fournis réglés à l'usine pour les portes avant et arrière. Les autocollants de l'arrière de l'unité de bouton-poussoir indiquent son réglage par défaut.



Remarque : Pour certains modèles, il peut être nécessaire d'employer des petites pinces pour ôter et replacer les cavaliers.

MISE EN PLACE DU COUVERCLE DU CARILLON

Couvercle encliquetable : Appuyez sur le couvercle jusqu'à ce qu'il s'enclique en place (voir la Figure A). Pour l'enlever, agrippez fermement le couvercle, puis retirez-le du socle.

Mise en place du couvercle : Avant de fixer le socle du carillon au mur, retirez l'agrafe qui se trouvera sur le dessus du socle. Retournez-la ensuite de façon que la petite broche ressorte sur le dessus. Remplacez l'agrafe dans le socle (voir la Figure B), puis mettez le couvercle du carillon en place.

Note : Des agrafes sont situées sur deux des côtés du socle pour la mise en place du couvercle. Lorsque le socle est installé au mur conformément aux marques d'orientation habituelles, servez-vous de l'agrafe/broche du dessus pour la mise en place du couvercle.

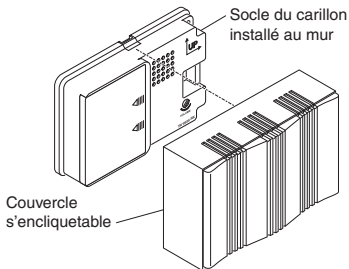


Figure A

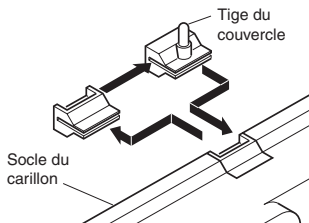


Figure B

DÉPANNAGE

Le carillon ne sonne pas:

- Assurez-vous que les codes de l'unité de bouton-poussoir et du carillon sont identiques (Voir les pages 14 et 15).
- Vérifiez l'orientation de la pile de l'unité de bouton-poussoir (Voir page 15).
- Vérifiez l'état de charge des piles de l'unité de bouton-poussoir et du carillon, et remplacez-les si nécessaire.

Les piles semblent bonnes, mais le carillon ne fonctionne pas quand il est installé:

- Ne montez pas le carillon ou l'unité de bouton-poussoir directement sur du métal ou près de poteaux métalliques. Ceci réduit la portée. Utilisez des cales d'espacement en bois de 6 à 13 mm d'épaisseur pour rehausser le carillon ou l'unité de bouton-poussoir de toute surface métallique.
- Des planchers de béton peuvent réduire la portée de l'appareil. Éloignez le carillon des planchers.
- Tentez d'installer le carillon plus près de l'unité de bouton-poussoir.

La portée du carillon sans fil peut varier suivant l'emplacement choisi, la température et l'état des piles.

SERVICE TECHNIQUE (N'envoyez pas de produits)

Si vous éprouvez des difficultés, suivez ce guide. Vous pouvez également écrire à l'adresse suivante :

DESA Specialty Products
P.O. Box 90004
Bowling Green, KY 42102-9004

* Lors d'un appel au service technique, veuillez avoir les renseignements suivants à portée de main : numéro du modèle, date d'achat et endroit de l'achat.

Aucune pièce de rechange n'est disponible pour ce produit

RENSEIGNEMENTS DE RÈGLEMENTS

Ce dispositif (SL-6195-RX et WB-94A-TX ou WB-97-TX) est conforme aux exigences de la partie 15 des règles FCC et RSS-210 d'Industrie Canada. Son fonctionnement est sujet aux deux conditions suivantes: 1) Ce dispositif ne doit pas causer de parasites nuisibles, et 2) ce dispositif doit endurer tous les parasites reçus, y compris ceux susceptibles de provoquer un fonctionnement intempestif.

Le terme « IC : » avant le numéro de certification de radio signifie seulement que les spécifications techniques d'Industrie Canada ont été satisfaites.

Avis à l'utilisateur : Les changements ou modifications, qui n'ont pas été explicitement approuvés par l'organisme chargé d'assurer la conformité aux règlements, pourraient invalider le droit de l'utilisateur à faire fonctionner cet appareil.

GARANTIE LIMITÉE

Il s'agit d'une « Garantie limitée » qui vous confère des droits juridiques spécifiques. Vous pouvez également jouir d'autres droits, variables d'une province à l'autre.

Pour une période déterminée, selon le modèle (voir tableau ci-dessous), et à compter de la date de l'achat, toute défectuosité attribuable à des pièces défectueuses à l'usine ou à la qualité de l'exécution sera corrigée aux frais du fabricant.

Exclusions de la garantie - Réparations, réglage et calibrage dus à une mauvaise utilisation, un mauvais traitement ou à la négligence. Les ampoules, les piles et des autres articles non durables ne sont pas couverts par cette garantie. Le service non autorisé ou la modification du produit ou d'un ou l'autre de ses composants fournis invalidera totalement la présente garantie. Cette garantie n'inclut pas le remboursement pour le dérangement, l'installation, le réglage, la perte d'utilisation, le service non autorisé ou les frais d'expédition pour le renvoi de la marchandise.

La garantie ne couvre que les produits assemblés DESA Specialty Products et ne s'étend pas aux autres équipements et composants que le client pourrait utiliser conjointement avec nos produits.

CETTE GARANTIE TIENT EXPRESSÉMENT LIEU DE TOUTES AUTRES GARANTIES, EXPLICITES OU IMPLICITES, Y COMPRIS DE TOUTE GARANTIE DE REPRÉSENTATION OU DE CONDITION DE CONVENANCE À LA COMMERCIALISATION OU À L'EFFET QUE LES PRODUITS CONVIENNENT À UN BUT OU À UNE UTILISATION PARTICULIÈRE, ET SPÉCIFIQUEMENT DE TOUS DOMMAGES SPÉCIAUX, DIRECTS, INDIRECTS OU SECONDAIRES.

LE REMPLACEMENT OU LA RÉPARATION CONSTITUENT LE SEUL RECOURS DU CLIENT ET DESA SPECIALTY PRODUCTS NE POURRA ÊTRE TENUE RESPONSABLE DE TOUS DOMMAGES SPÉCIAUX, DIRECTS, INDIRECTS OU SECONDAIRES, Y COMPRIS, SANS S'Y LIMITER, LES PERTES COMMERCIALES ET PERTES DE PROFIT, QU'ELLES SOIENT PRÉVISIBLES OU NON. Certaines provinces n'autorisent pas l'exclusion ou la limitation des dommages indirects ou secondaires, et la limitation ou l'exclusion ci-dessus pourrait ne pas s'appliquer à vous. Pour toute réclamation en vertu de la garantie, il est nécessaire de présenter une preuve d'achat.

Modèle	Période de garantie
6210 et 6211 Série	3 Ans
6240	5 Ans

DESA Specialty Products se réserve le droit de mettre fin à la production de ses produits ou d'en modifier les spécifications à tout moment, et elle n'est pas tenue d'incorporer les nouvelles caractéristiques de ses produits aux produits vendus antérieurement.

Heath®/Zenith

**Chime Purchase Information
Información de la compra de la campana
Renseignements d'achat du carillon**

Model #: _____

Date of Purchase: _____

Nº de modelo / N° de modèle

Fecha de compra / Date d'achat

**Staple Purchase Receipt Here
Engrape aquí el recibo de compra
Agrafez le reçu d'achat ici**

**A COPY OF YOUR PURCHASE RECEIPT
WILL BE REQUIRED FOR ANY WARRANTY CLAIM.**

**UNA COPIA DE SU RECIBO DE COMPRA SE LE
PEDIRÁ PARA CUALQUIER RECLAMO DE LA GARANTÍA.**

**VOUS DEVEZ FOURNIR UNE COPIE DE VOTRE REÇU D'ACHAT
POUR TOUTE RÉCLAMATION EN VERTU DE LA GARANTIE.**